

Night Vision Monocular NV 4x50



NEWTON
sports optics

ÁTTEKINTÉS

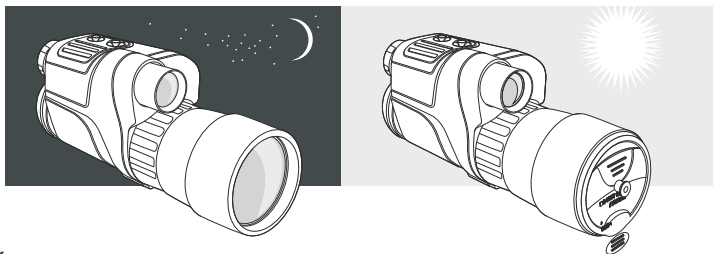
Az Ön Newton NV4x50-es éjjellátó készüléke alkalmas arra, hogy ön korlátozott látási viszonyok mellett vagy akár teljes sötétségben végezzen megfigyelést. Ez az éjjellátó készülék egy optoelektronikai eszköz amely a meglévő fényt erősíti fel.

A készülék képes a meglévő minimális természetes fény felerősítésére és megvilágítás nélküli képalkotásra, igazonban egy kiegészítő IR fényvető nagyban javítja a távcső teljesítményét. NV 4x50 optoelektronikai rendszerét időjárásálló váz védi a nedvességtől, mely elég erős ahhoz, hogy megóvja a készüléket a terepen a sérülésektől, melyek a rendeltetészerű használat mellett a készüléket érhetik.

The NV 4x50 20 órán keresztül képes üzemelni 2db AAA elemmel (20°C-esetén), és a használható -30°C és +40°C hőmérséklettartományban.

Az NV 4x50 sokoldalú felhasználást tesz lehetővé, beleértve a következőket:

- Vadállat megfigyelés
- Csillagászat
- Hajózás
- Keresés és mentés



FONTOS TUDNIVALÓ

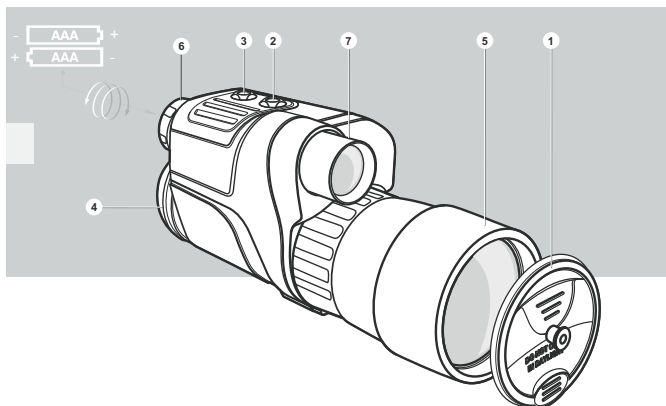
A Newton NV 4x50 éjjellátót arra tervezték, hogy éveken keresztül működőképes legyen. Ehhez azonban néhány dolgot mindenképpen tudnia kell Önnek:

- Ne nézzen az éjjellátóval olyan tárgy irányába, amely több mint 1 luxal világít (pl. autó fényszórója) hosszabb ideig. A tartós erős fény ugyanis rongálhatja a készülék érzékelőjét és a készülék meghibásodásával és a garancia elvesztésével is járhat
- Soha ne szedje szét a készüléket, ne nyúljon a belsejébe és ne próbálja meg megjavítani a készüléket
- Mindig száraz, jól szellőző helyen tárolja a készüléket.
- Tartsa a NV 4x50 éjjellátót távol sugárzó hőtől, sugárzó napfénytől, légkondicionálótól és nedvességtől
- Ügyeljen arra, hogy ne essen le, és ne dobálja a készüléket
- Kizárólag optika tisztítására alkalmas eszközökkel tisztítsa a lencsét. Baader Optical Wonder Fluid
- A váz és a burkolat tisztításához használjon száraz puha és tiszta kendőt.

A fentiek be nem tartása a garancia megvonásával járhat!

AZ ELEMEK BEHELYEZÉSE

Az NV 4x50 2db AAA típusú elemmel működik. Az elemek behelyezéséhez először csavarja le az elemfedelet (6) helyezze be az elemeket. Ügyeljen a polaritásra! A helyes polaritás a készülék elemtartójának belsejében feltüntetett. Tekerje vissza az elemterítő fedelét, vigyázzon ne húzza túl.



HASZNÁLAT

Kérjük győződjön meg arról, hogy az elemek megfelelően, a fent leírtakkal egyezően vannak a készülékben.

- Amennyiben olyan helyen szeretné kipróbálni először a készüléket ahol sok fény van, győződjön meg róla, hogy az objektívsapka (1) az objektívban van mielőtt megnyomná a bekapcsoló(3) gombot.
- Ha a megfigyelést teljes sötétben végzi kapcsolja be a fényvetőt az IR (2) gomb megnyomásával
- Kizárólag sötétben kapcsolja be a készüléket az objektívsapka levételével. Tehát először menjen sötét helyre
- Vegye le az objektívsapkát (1)
- Kapcsolja be a készüléket az ON (3) kapcsoló megnyomásával
- Irányítsa az éjjellátót egy kb. 30 méterre lévő tárgyra. Állítsa be az okulárt és az objektívet az okulár (4) és objektív elforgatásával (5). Először az okulárt állítsa be, hogy a kép a lehető legélesebb legyen.
- Az okulár beállítása után az objektívet (5) forgassa addig, míg a kép teljesen éles lesz.
- Amikor a készülék be van kapcsolva egy zöld led világít, ha a vörös is világít az IR vető (7) is aktív Tároláskor ne hagyja bekapcsolva a készüléket. Mielőtt eltenné a tokba az éjjellátót kapcsolja ki a készüléket és az IR fényvetőt is és rakja az objektívra az objektívsapkát.

FONTOS!

Az NV 4x50 éjjellátó használható extrém hidegben is, azonban, ha visszaviszi fűtött helyre a készüléket várjon legalább 2-3 órát, mielőtt újra bekapcsolja. Az esetleges kondenzáció miatt ugyanis ellenkező esetben sérülhet az éjjellátó elektronikája.

KARBANTARTÁS

A Newton NV 4x50 éjjellátó karbantartása rendkívül egyszerű:

A lencsefelületek tisztítását profi kifejezetten optika tisztítására készített szerekkel végezze pl. Baader Optical Wonder kendő és rongy. A váz külső részének tisztításához tiszta száraz rongyot javasolunk.

TÁROLÁS

- Ha két hónapnál hosszabb ideig nem használja a készüléket, az elemeket mindenképpen távolítsa el
- Mindig tárolja az éjjellátót a hordtáskájában.
- Száraz, szobahőmérsékletű helyen tárolja és óvja a szélsőséges hőmérsékletektől.

TECHNIKAI ADATOK

Modell	14063
Generáció	1
Nagyítás, x	4
Frontlencse átmérő, mm	50
Felbontás, vonal/mm	36
Látószög	15°
Betekintési távolság, mm	12
Dioptria kompenzáció	±4
Max. hatótávolság*, m/yds	180/197
Áramigény, V	3
Áramforrása	2xAAA
Hossz, mm/inch	185/7.2
Szélesség, mm/inch	58/2.2
Magasság, mm/inch	83/3.2
Tömeg, kg/oz	0.6/21.1

* Max. felismerési távolsága egy 1,5x0,5m méretű tárgyának természetes fényviszony (0.05 lux, negyed hold) esetén.

PACKAGE CONTENTS

- NV 4x50 éjjellátó
- Hordtok
- Objektívsapka
- Csuklószíj
- Törülköző
- Használati útmutató

Az adatok változhatnak



TUDNIVALÓK AZ ELSŐ GENERÁCIÓS ÉJELLÁTÓK KÉPTERÜLETÉRŐL

Az éjjellátók látómezejében apró, porszemnek látszó „hibák“ előfordulhatnak gyártástechnológiai okokból. Ezek nem adnak okot garanciális javításra, cserére, mindaddig amíg az alábbi előírásoknak megfelelnek:

Első zóna

Maximum 4 db igen kisméretű és 2 db kisméretű folt megengedett.

Második zóna:

Minden egészen kisméretű és maximum 6 kisméretű és 3 közepes méretű folt megengedett.

Harmadik zóna:

Minden méretű és darabszámú folt megengedett, mivel ez a zóna már kívül esik az éles képterületi tartományon.

