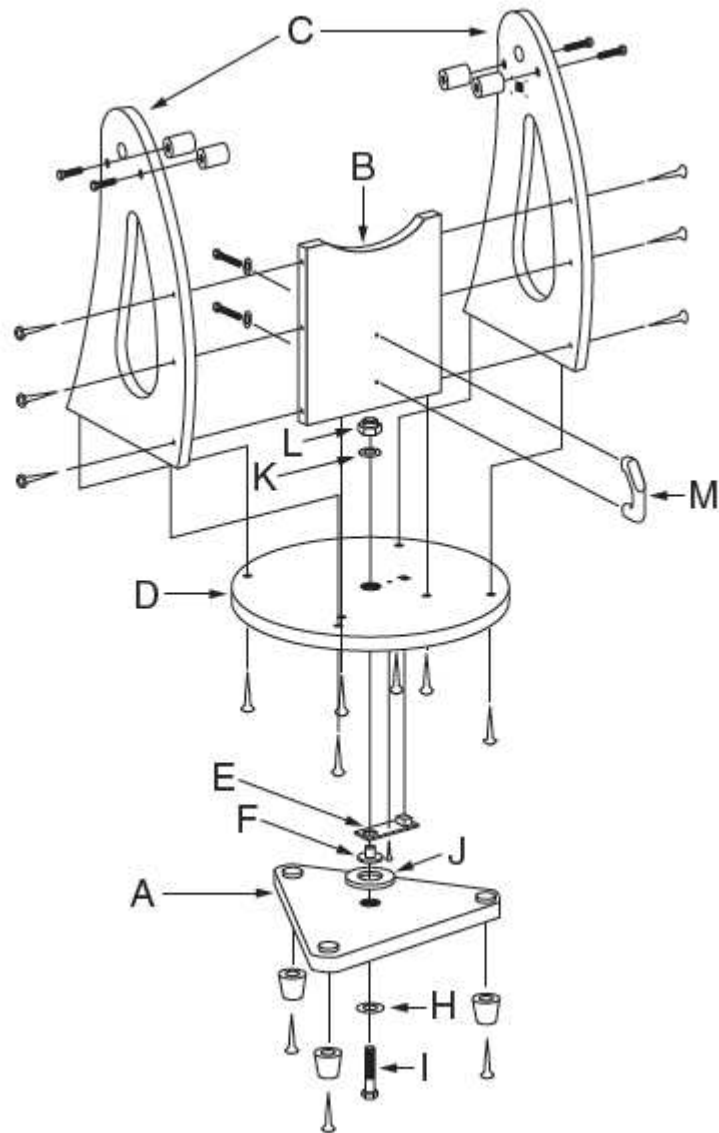

Orion SkyQuest XT6, XT8, XT10, XT12 IntelliScope változat

Összeszerelési útmutató





Figure 1. The SkyQuest XT8 IntelliScope



2. ábra

Összeszerelés

Miután kibontotta a távcső dobozait helyezze üzembe a távcsövet. A tubus gyárilag már össze van szerelve, mindössze a dobson zsámolyt kell tehát összecsavaroznia valamint az IntelliScope rendszer használatához szükséges elektronikát üzembe helyezni. A művelet kb. 45 percet vesz igénybe és elég egyszer elvégeznie. A csomagban mellékelt szerszámokon túl mindössze egy csillagfejű csavarhúzóra valamint két villáskulcsra lesz szüksége. Az összeszereléshez tanulmányozza a 2. ábrát.

- 1) A csillagfejű csavarhúzó segítségével a műanyag talpakat erősítse a dobson talapzatára (A) az önmetsző pozdorja csavarok segítségével. A talpakon levő lyukon dugja át a csavarokat, majd csavarja be az előfűrt lyukakba.
- 2) Lazán csatlakoztassa az előlő panelt (B) az oldalsó panelekhez (C) hat darab fekete színű bútorcsavar segítségével. Használja a mellékelt imbuszkulcsot a csavarok meghúzásához. Az oldalsó paneleket helyezze úgy, hogy a SkyQuest IntelliScope felirat kifelé nézzen. Az előlő panel esetében a menetes betét nézzen befelé. Ebben a lépésben még ne húzza meg teljesen a csavarokat.

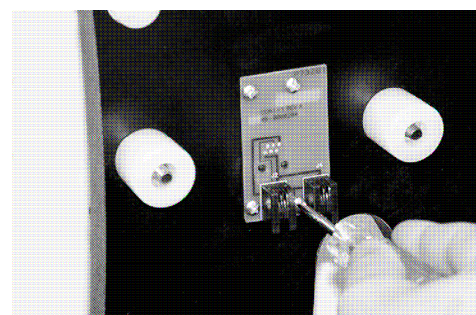
- 3) Az oldalsó (C) és az elülső paneleket erősítse a zsámoly kör alakú aljához (D) hat fekete csavarral. Használja az előfúrt lyukakat a művelethez. A zsámolyt úgy szerelje össze, hogy az az oldal nézzen lefelé, amelyen egy kicsi előfúrt lyukat talál a négyzet alakú kivágás mellett. Mind a hat csavart húzza meg.
- 4) Húzza meg az oldalsó paneleken található csavarokat.
- 5) Csavarozza az azimut enkóder panelt a zsámoly aljának alsó oldalára (D), úgy hogy a négyzet alakú kivágásba essen a panelen található csatlakozó aljzat (3. ábra). A panel és a zsámoly közé tegyen egy alátétet, melyet az IntelliScope kézivezérlő dobozában, a függőleges ütköző zacskójában talál.
- 6) Helyezzen egy alátétet (H) az azimut csavarra (I) majd alulról tolja át a dobson zsámoly alján (A) található furaton.
- 7) Csúsztassa az enkóder tárcsát sima oldalával lefelé az azimut csavarra.
- 8) Helyezze a rézbetétet (F) az azimut csavarra (I) úgy, hogy a szélesebb része esik az enkóder tárcsa (J) felé. Győződjön meg róla, hogy a rézbetéten található „váll” a tárcsa közepén a furatba esik.
- 9) Óvatosan helyezze a zsámoly felső részét (D) a talpzat (A) fölé, majd süllyessze le úgy, hogy a rézbetét (F) a zsámoly aljának közepén található nyílásba esik. (A rézbetét kb 2 mm-re túl fog nyúlni a zsámoly alján.) Helyezze a megmaradt alátétet (K) az azimut tengelyre majd csavarja rá az önzáró anyát (L) is. Egyelőre csak kézzel szorítsa meg.
- 10) Az azimut csavar (I) és az anya megszorításához kissé döntse meg a dobson zsámolyt (ne fordítsa azonban oldalára) majd két villáskulcs segítségével végezze el a műveletet, ahogy az a 4. ábrán is látható. Az anyát annyira szorítsa meg, hogy a felső alátét nem tud önmagában elforogni majd még egy picit (legfeljebb $\frac{1}{4}$ fordulatot) szorítson rajta.
- 11) Két hatlapfejű csavar segítségével erősítse a fogantyút (M) a zsámoly elülső részéhez (B). Tegyen alátétet a csavarokra majd a belső oldal felől áttolva erősítse a fogantyút a zsámolyhoz.
- 12) Csavarozza fel a csapágy-görgöket a zsámoly két oldalsó panelének belső oldalára. Erre a célra 4 db furatot talál.
- 13) Tegye fel az enkóder csatlakozó panelt a zsámoly bal oldalára, úgy hogy a csatlakozó aljzat a négyzet alakú nyílásba esik. Négy csavar segítségével erősítse a panelt az oldallapra. (5. ábra).
- 14) A magasság-lekérdező enkódert csavarozza a zsámoly jobb, az IntelliScope csatlakozóval szemben található oldalához - ehhez 2 db előfúrt lyukat talál. Az enkóder alá tegyen a fehér színű alátétből: a csomagban kétféle vastagságú is található, melyek közül az oldalsó csapágyazástól függően kell 2 db-ot elővennie. Amennyiben az oldalsó csapágyazás a 6a ábrának megfelelően néz ki, használja a vastagabb alátéteket a magassági enkóder mögött. Amennyiben az oldalsó csapágyazás a 6b ábrának megfelelően néz ki, használja a vékonyabb alátéteket a magassági enkóder mögött. (7. ábra) A



3. ábra



4. ábra



5. ábra



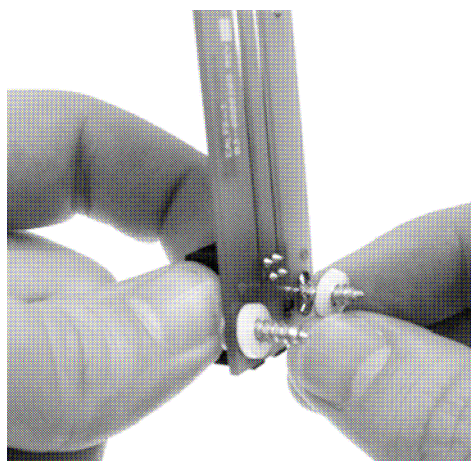
6a. ábra



6b. ábra

megmaradt kettő alátétre a továbbiakban nem lesz szüksége.

- 15) A magassági enkóder fölé csavarozza be a műanyagból készült ütközőt. Ez védi az enkódert.
- 16) Csatlakoztassa az azimut-lekérdező enkóder kábelét (a kettő kábel közül a rövidebb) a Dobson zsámoly aljának közepén található csatlakozóba. A másik végét dugja bele az enkóder csatlakozó panel bal oldali csatlakozójába.
- 17) A magassági-lekérdező enkóder kábelének egyik végét csatlakoztassa az enkóder csatlakozójába, a másik végét az enkóder-csatlakozó panel jobb oldalán található aljzatba.
- 18) A kábelcsiptetők segítségével erősítse a kábeleket a dobson zsámoly falához. A csiptetők öntapadósak így egyszerűen távolítsa el a védőfóliát és ragassza őket a kívánt helyre. A rövidebbikhez kettő, a hosszabbikhoz 4 db csiptető használatát javasoljuk.
- 19) Dugja be a spirális kábel egyik végét a kézivezérlő tetején található két aljzat közül a nagyobbba. A másikat a dobson zsámoly bal oldalán található „IntelliScope Computerized Controller port feliratba” tegye.
- 20) A kézivezérlőbe tegye bele a 9V-os elemet ügyelve a helyes polaritásra.



7. ábra

Az enkóderek működésének ellenőrzése

Tartsa lenyomva a kézivezérlő Enter gombját, majd nyomja meg a Power gombot is. A kézivezérlő bekapcsol, majd pár másodperc múlva megjelenik az „Alt Azm Test” felirat. Nyomja le az Enter gombot, a kijelzőn két sor számadat olvasható. Az első sorban az utolsó szám a magassági enkóder értékét, a második sor utolsó száma az azimut enkóder aktuális értékét mutatja fokban.

Forgassa a dobson zsámolyt az óramutató járásával ellenkező irányba és a jobb alsó sarokban a szám elkezd növekedni egészen 180-ig, majd lecsökken 0-ra. 360°-os forgatást követően az érték újra 0-t fog mutatni. Amennyiben nem így lenne, ellenőrizze, hogy az azimut enkóder összeszerelését a fentiek szerint végezte el.

Amennyiben a távcső összeszerelésével végezt, az előző bekezdésben leírtak szerint a magassági enkóder működését is ellenőrizze le. Az értékek ekkor 0 és 90 között változnak.

A távcső tubusának behelyezése a zsámolyba

Emelje fel a tubust, majd óvatosan csúsztassa bele a zsámolyba úgy, hogy az oldalsó csapágycsapágyak mindkét oldalon felfekszenek az oldalfalakon található görgőkön. Ellenőrizze, hogy a tubus nem akad fel az oldalsó CorrectTension teflon párnákon valamint megfelelő szögben mozog - ellenkező esetben akár az enkóderekben is kárt tehet. A tubusnak a csapágygörgőkön szabadon kell fel-le billennie kisebb érintésre is. A tubus jelen pillanatban nincs még kellően kiegyensúlyozva mivel az okulár és a keresőtávcső nincs a helyén valamint a CorrectTension rendszer sincs beszerelve.



8. ábra

A függőleges ütköző felszerelése

Ahhoz, hogy az IntelliScope rendszer helyesen működjön, a függőleges ütközőt pontosan be kell állítani úgy, hogy a tubus párhuzamos legyen az azimut forgástengellyel. Keresse elő az IntelliScope kézivezérlő dobozából a függőleges ütközőt. (A távcső dobozában is talál egy hasonlót, arra nem lesz szüksége.)

Legtöbb IntelliScope esetében az ütköző alá egy 1.6 mm és 0.8 mm vastag alátétet kell tenni, a biztonság kedvéért még egy extra 1.6 mm vastagot is találunk a dobozban. Amennyiben nem rendelkezik vízszintmérővel, akkor ezt a két darab alátétet tegye az ütköző alá majd csavarozza be a számsóly elülső falába (8. ábra).

A függőleges ütközőt helyzetének beállításához mindössze egy vízszintmérőre van szüksége. Első lépésben győződjön meg arról, hogy a forgózsámoly vízszintes: tegye a mérőt zsámolyra és forgassa 360°-ban körbe. Amennyiben a vízszintmérő alapján úgy találja, hogy a forgózsámoly nem vízszintes, akkor állítson rajta.



9. ábra

A függőleges ütköző alá tegye be a 1/16" és 1.32" vastag alátétet, majd állítsa a tubust függőlegesbe úgy, hogy hozzáérjen az ütközőhöz. Tegye a vízszintmérőt a tubus tetejére és ellenőrizze, hogy vízszintet mutat. Ha nem így lenne, akkor tegyen alá plusz alátétet vagy vegyen el belőle mindaddig, míg a tubus teljesen függőlegesbe nem állítható, azaz a tetejére helyezett vízszintmérő vízszintet nem mutat. (9. ábra)

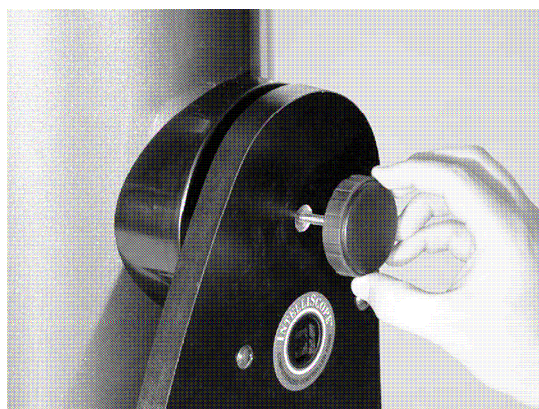
A fenti műveletet csak egyszer kell elvégeznie, használat során a dobson számsóly talapzatának nem kell tökéletesen vízszintesnek lennie.

A CorrecTension rendszer beszerelése

Az Orion SkyQuest távcsövek izgalmas része a továbbfejlesztett CorrecTension rendszer. A dobson távcsövek magassági mozgatásának egyik problémája, hogy érzékenyek a kiegyensúlyozásra: könnyebb és nehezebb okulárok cseréjekor a tubus könnyen előre vagy hátra bukhat. A CorrecTension rendszer egyszerű de hatékony megoldást ad a problémára: egyfajta féket alkalmaz, hogy a magassági csapágyakon mindig egyforma legyen a súrlódás mértéke ezáltal ne mozduljon el a tubus.

A rendszer üzembe helyezéséhez a következő lépéseket hajtsa végre:

- 1) Keresse elő a csomagból az egyik leszorító gombot, csúsztassa fel a tengelyére fém alátétet majd csavarja rá a fehér műanyag alátétet. A tengelyt csúsztassa át a számsóly oldalsó panelének tetején található furaton. Azt a felét használja, ahol az IntelliScope felirat található. (10. ábra). Csavarja be a gombot a magassági csapágyba mindaddig amíg a CorrecTension párnák a számsóly oldalsó paneljének belső felén nem érnek hozzá a tubuson található



10. ábra



11. ábra

csapágyhoz.

- 2) A másik hasonló gombra tegye fel a fekete műanyag távtartót. Illessze a menetét a leszorító gombbal átellenes oldalon levő nyílásba. (11. ábra) Csavarozza be amennyire csak lehet, kb. 12 mm-es nyílás maradni fog az oldalsó panel és a csapágy között.

Megjegyzés: csak a bal oldali panelban található csavaroknál kell fehér műanyag betétnek lennie. A jobb oldali esetben erre nincs szükség.

A CorrectTension rendszer összeszerelését sikeresen elvégezte. Amennyiben a tubust a zsámolyból szeretné kiemelni először csavarozza ki a leszorító csavarokat és úgy emelje meg a tubust. Javasoljuk, hogy ezt követően a leszorító csavarokat csavarja vissza az oldalsó csapágyakba így nem veszíti el őket.

Az okulártartó tálca felszerelése

Az alumínium okulár tálca a SkyQuest dobson távcsövek alapfelszereltségének része. A 20 cm-es vagy annál nagyobb modellek esetében 3 db 1.25"-es és 1 db 2"-es okulárt helyezhetünk bele, míg a 15 cm-es modell csomagjában 3 db 1.25"-es okulár tárolására alkalmas található. Pár centiméterrel az elülső panel teteje alatt két előfúrt lyukat talál kb. 15 cm távolságban. Erre a helyre erősítse fel az okulár tartó tálcat. Amennyiben a csavarokat nem húzza meg teljesen, a tálcat egy mozdulattal leemelheti helyéről. A zsámoly kéznél történő hordozása is könnyebb amennyiben eltávolítja a tálcat.

A keresőtávcső felszerelése

A SkyQuest dobson távcsövek nagyméretű, 9x50-es keresőtávcsővel érkeznek (kivétel az XT6 6x30-as változata) melyek egyenes állású, oldalhelyes képet adnak. Az amici-prizmás kivitel, valamint a szálkereszt nagyban megkönnyíti az égitestek megtalálását. A kereső papucs gyárilag fel van szerelve a tubusra, a kereső felszereléséhez a talpat csúsztassa a papucsba (12b. ábra) majd rögzítse a helyére a papucson található csavar segítségével.

Az okulár behelyezése

Az összeszerelés utolsó lépése az okulár fókuszírozóba történő helyezése. Ehhez mindenekelőtt távolítsa el a kihuzat nyílását takaró sapkát, majd lazítsa meg a csavarokat az 1.25"-es okulár adapteren. A 2"-es adapter csavarjaihoz ne nyúljon. Tegye a kihuzatba a 25 mm-es Plössl okulárt majd a rögzítő csavarokkal szorítsa be a helyére.